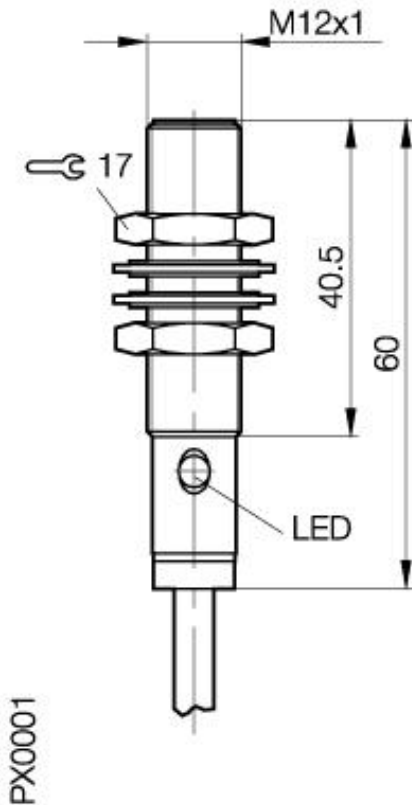


Induktiver Näherungsschalter
BES 516-113-BO-C-PU-03
M12x1 x 60
Schließer-Öffner
Sn=2mm
bündig einbaubar



Allgemeine Daten

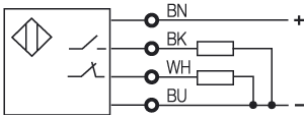
| | |
|------------------------------|------------------|
| Einbauart in Stahl | bündig einbaubar |
| Nennschaltabstand Sn | 2mm |
| gesicherter Schaltabstand Sa | 0...1.6mm |
| Wiederholgenauigkeit | ≤ 5% |
| Hysterese | 1...15% |
| Anzeige Schaltelement ein | Ja |
| Umgebungstemperatur | -25...+70°C |
| Verschmutzungsgrad | 3 |
| Bereitschaftsverzug | ?ms |

Mechanische Daten

| | |
|--|---------------------|
| Abmessung BxHxT oder DxT | M12x1 x 60mm |
| Gehäusematerial | Stahl nichtrostend |
| Material der aktiven Fläche | PA 12 |
| Schutzart nach IEC 60529 | IP68 nach BWN Pr 20 |
| Anschlußart | Kabel |
| Kabelart | LifY-Y-11Y-O |
| Schockbeanspruchung: Halbsinus, 30 gn, 11ms | |
| Schwingungsbeanspruchung: 55 Hz, 1mm Amplitude, 3 x 30 Minuten | |

Elektrische Daten

| | |
|----------------------------|------------------|
| Stromart | DC |
| Verdrahtungsart | 4-Draht |
| Schaltfunktion | Schließer-Öffner |
| Ausgangsschaltung | PNP |
| Bemessungsbetriebsspannung | 24 DCV |
| Bemessungsbetriebsstrom | ≤200mA |
| Betriebsspannung | 10...30 DCV |
| Restwelligkeit | ≤ 15% |
| Schaltfrequenz | 800Hz |
| Leerlaufstrom | ≤ 32/≤ 20mA |
| Reststrom | ≤ 80µA |
| max. Betriebsstrom | -mA |
| Spannungsabfall | ≤ 2.5V |
| Kurzschlußschutz | ja |
| Verpolschutz | ja |



Gebrauchskategorie DC 13
 Schutzklasse II

Datenblattnummer:

Begriffsbestimmungen siehe Hauptkatalog
 Wenn nicht anders angegeben,
 Werte nach IEC 60947-5-2 (DIN EN60947-5-2)

Balluff GmbH
 Schurwaldstraße 9
 D-73765 Neuhausen a.d.F.
 Telefon (07158) 173-0 Telefax (07158) 5010

Datenblatt by CD-ROM - 04/2007

BALLUFF
 sensors worldwide